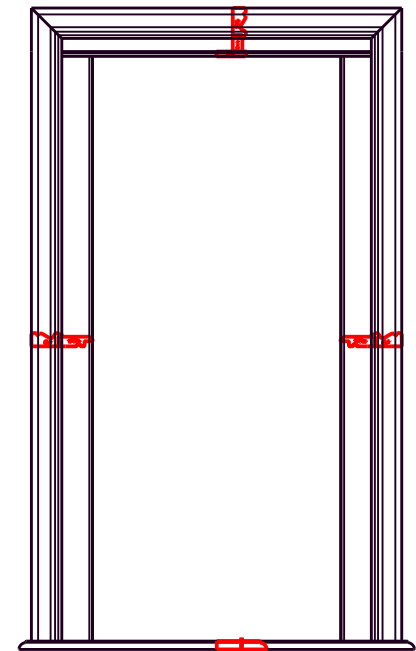


kozijn hout 67x102
raam hout 67x70/75

binnen afwerking




Amsterdam kozijn hout

GLT-geen levering en/of montage TEHA Groep - Alle maten in mm.

...test beurs stand definitief 6 4-3-2009 10:54:08

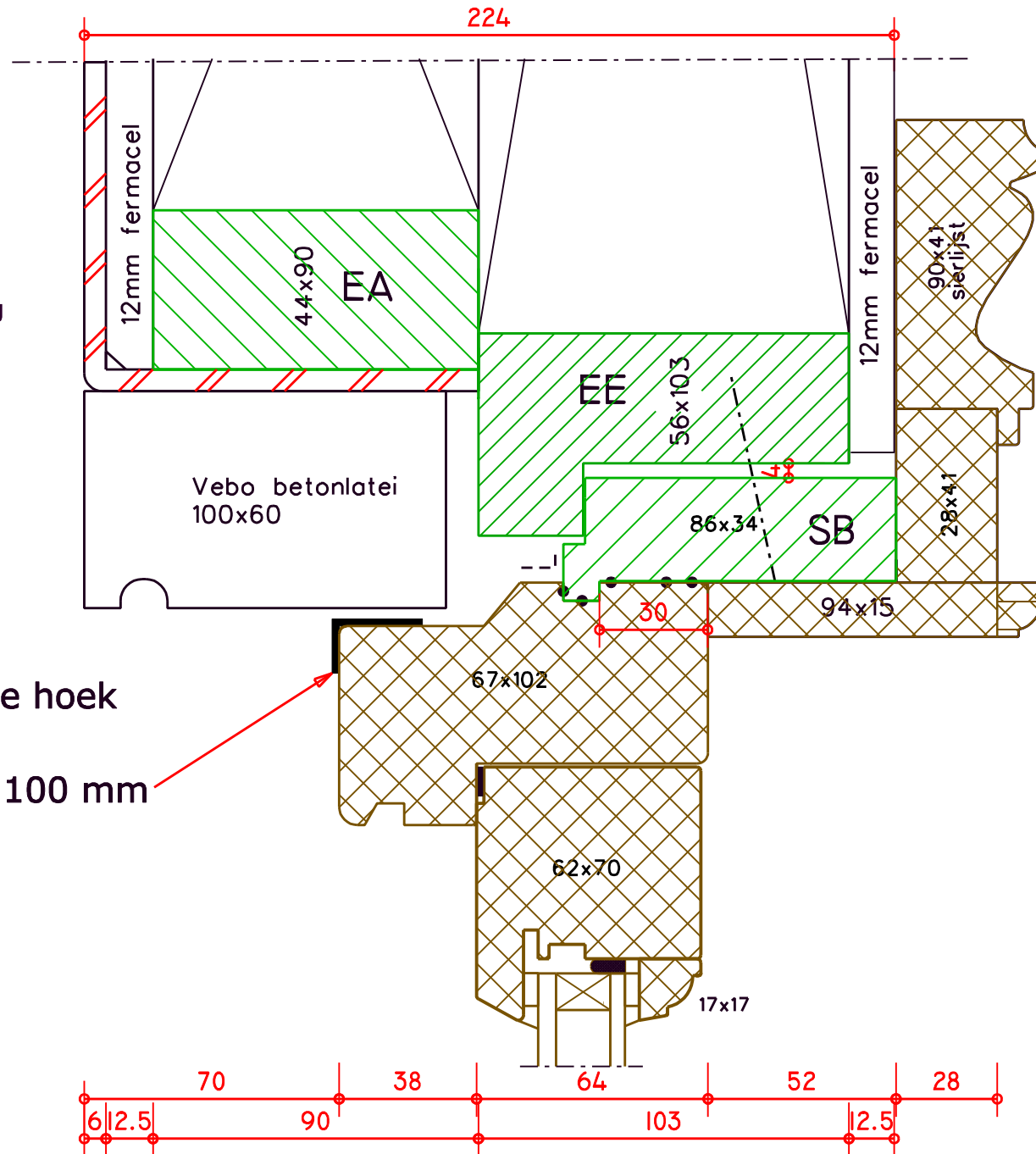
Intellectuele eigendom en auteursrechten TEHA Groep

		projectomschrijving Beurs stand Teho		status: DEFINITIEF	
		projectnummer P0000	datum getekend 18-12-08	blad: 8	
school --/--/--	--/--/-- toetst gewijzigd	getekend T.Pierck	revisie		

TEHA Groep b.v.
Postbus 145
7480 AC
HAAKSBERGEN


t 0531 573 6666
f 0531 573 6665
www.teha.nl
e info@teha.nl

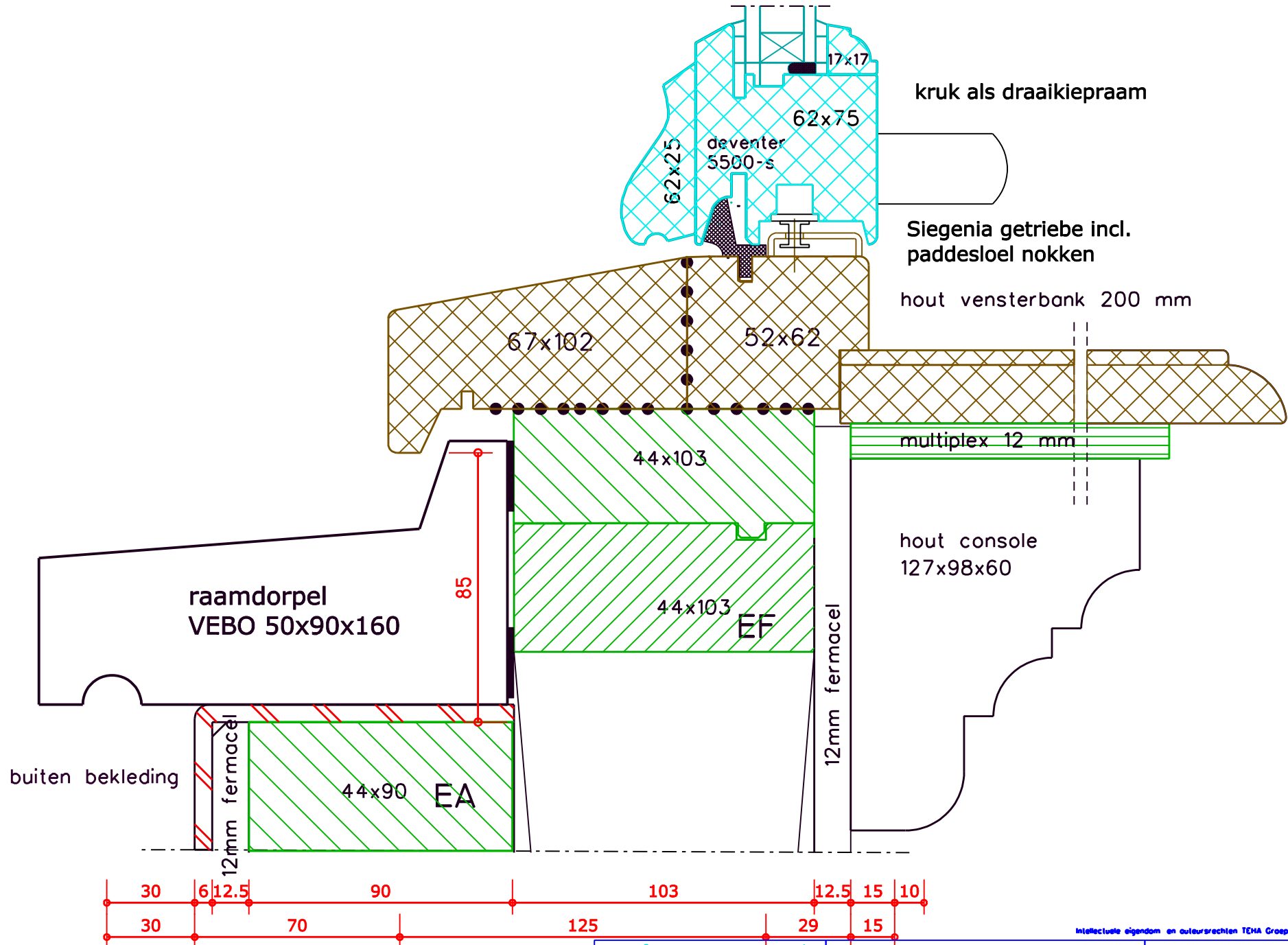
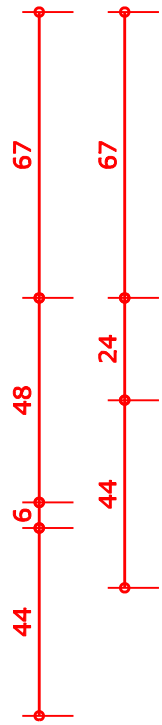
buiten bekleding



vinylslabbe met harde hoek
 kleur grijs
 ontwikkelde lengte= 100 mm

Intellectuele eigendom en auteursrechten TEHA Groep

		projectomschrijving Beurs stand Teho		status: DEFINITIEF	
		projectnummer P0000	datum getekend 19-12-08	school HANSEBERGEN	tekenaar Y.Pergin
TEHA Groep b.v. Postbus 145 7480 AC HANSEBERGEN		t (053) 573 6666 f (053) 573 6665 www.teha.nl e info@teha.nl		projectnummer P0000	
				datum getekend 19-12-08	
				school HANSEBERGEN	
				tekenaar Y.Pergin	
				tekenaar Y.Pergin	



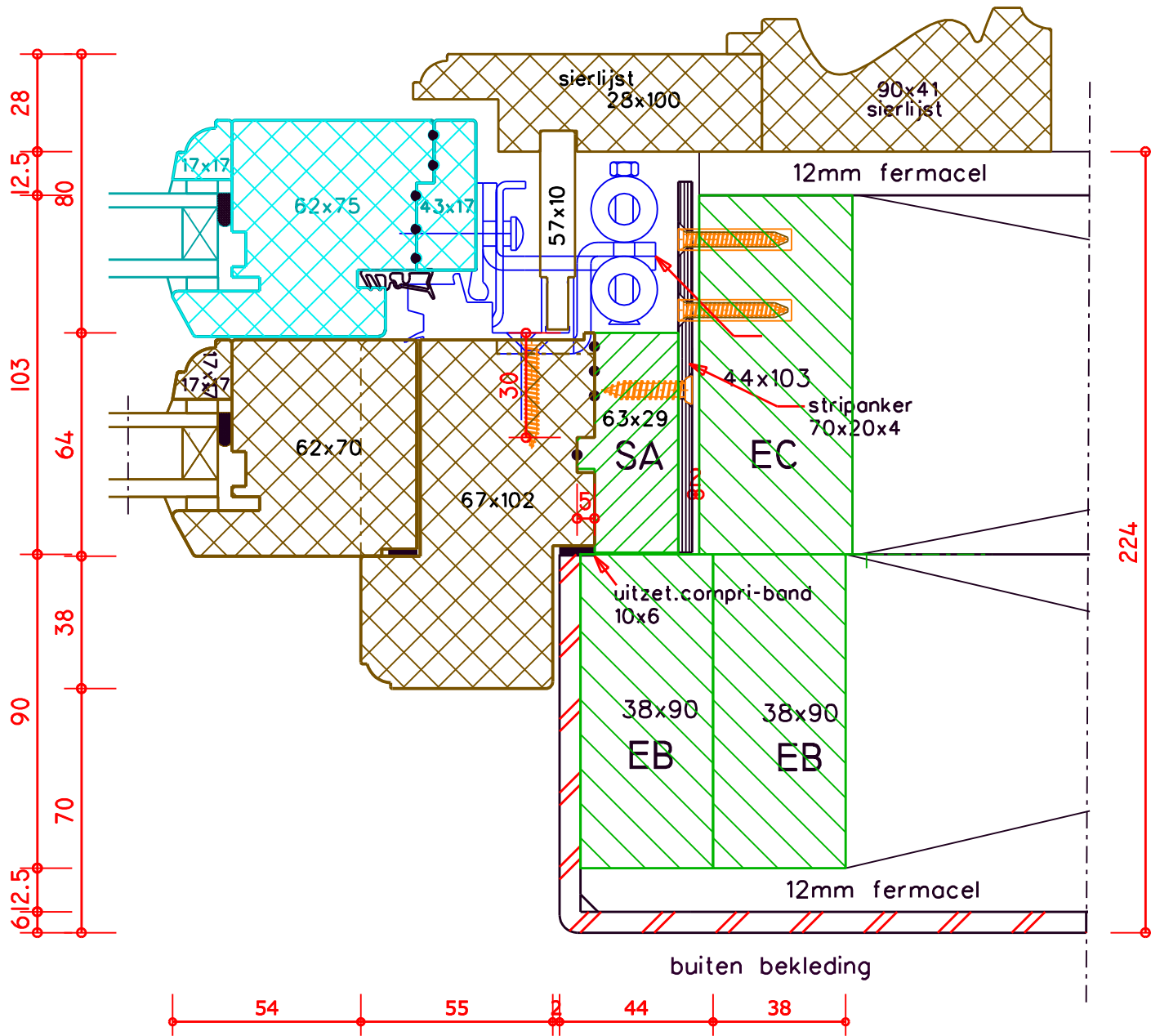
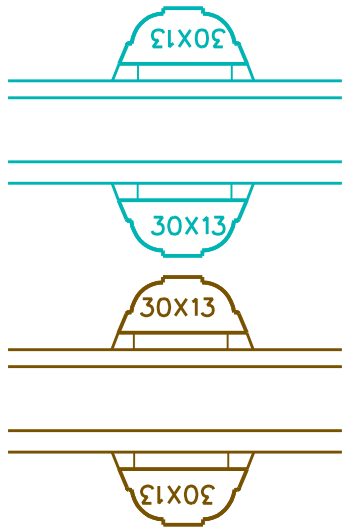
Intellectuele eigendom en auteursrechten TEHA Groep

TEHA

TEHA Groep b.v.
Postbus 145
7480 AC
HAMBERGEN

t (053) 573 6666
f (053) 573 6665
www.teha.nl
e info@teha.nl

projectomschrijving			Beurs stand Teho		status: DEFINITIEF	
projectnummer	P0000	datum getekend	18-12-08	blad:	3S	
school	scribes	teekent getuige				
getekend	v.Papen	revisie				

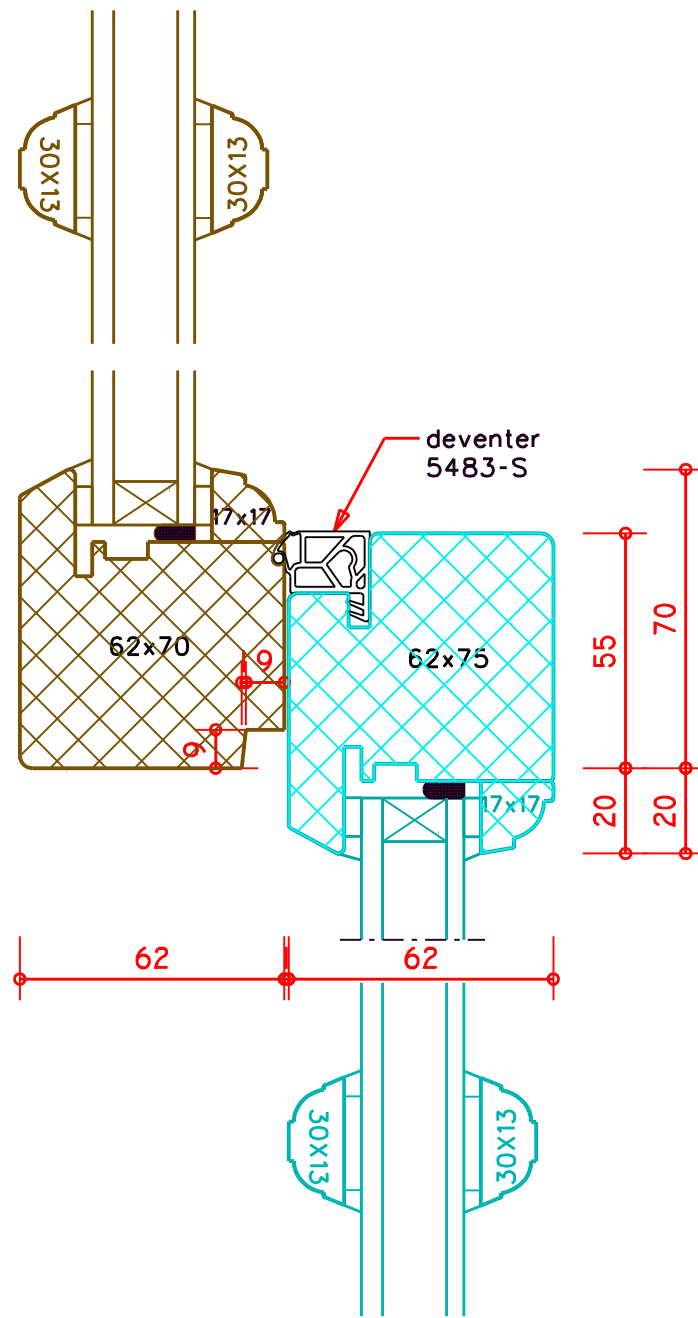


Intellectuele eigendom en auteursrechten TEHA Groep


TEHA

TEHA Groep b.v. | (053) 573 6666
 Postbus 145 | (053) 573 6665
 7480 AC | www.teha.nl
 HANSEBERGEN | info@teha.nl

projectomschrijving		Beurs stand Teho		status:	
				DEFINITIEF	
projectnummer	P0000	datum getekend	18-12-08	blad:	6S
school	scribes	teekst gerevisiegd			
getekend	v.Papen	revisie			

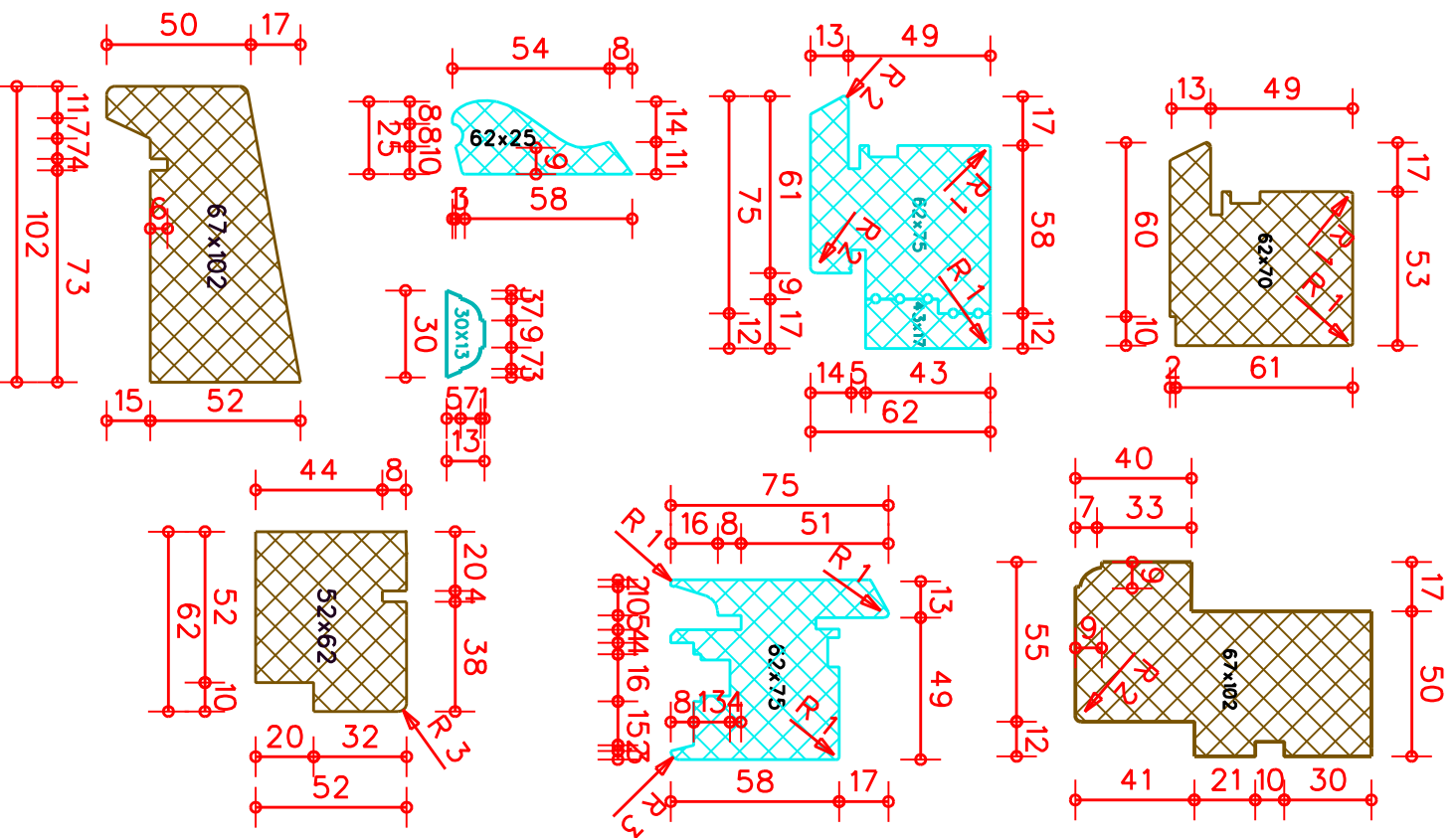
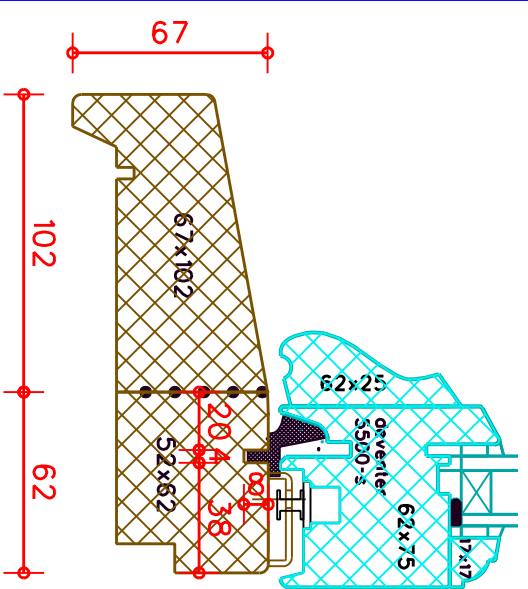
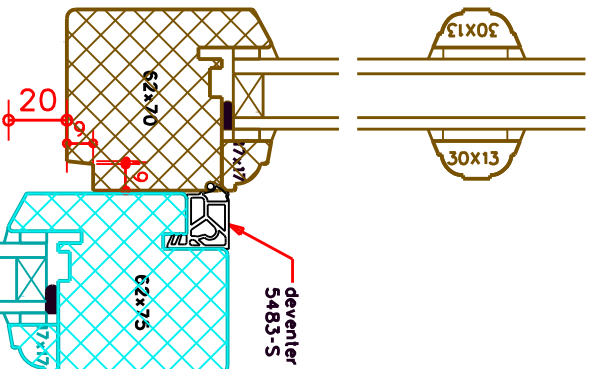
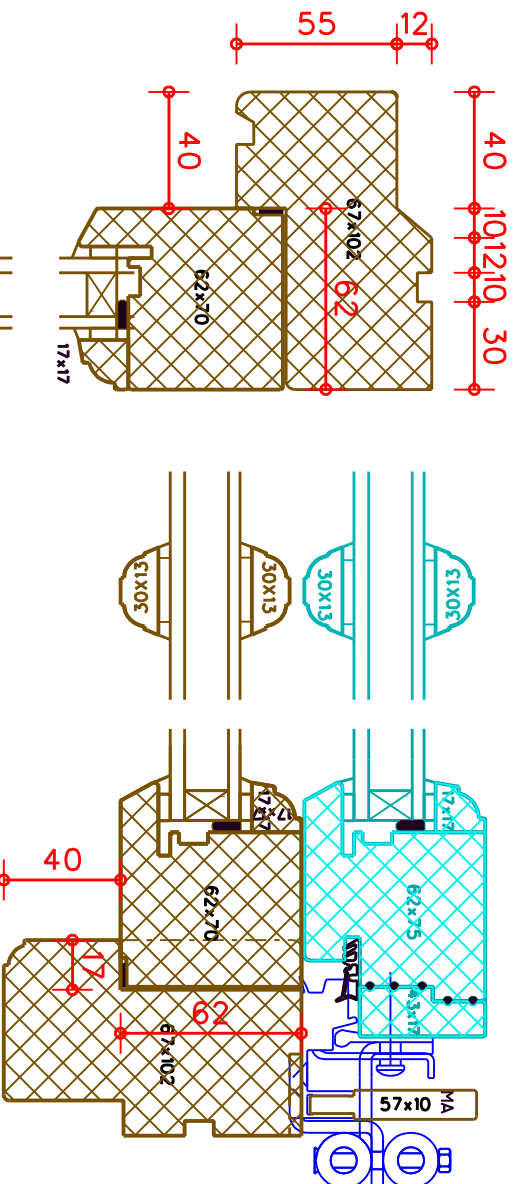


Intellectuele eigendom en auteursrechten TEHA Groep

	Beurs stand Teho			status: DEFINITIEF
	projectnummer P0000	datum getekend 18-12-08		
school v.Porch	teekenaar reviele			blad: 7S
TEHA Groep b.v. Postbus 145 7480 AC HANSEBERGEN	t (053) 573 6666 f (053) 573 6665 www.teha.nl info@teha.nl			

Amsterdam **du/hout classic line**
 TH-Vok 9-01-09
 variabel
 Y.Percin

DEFINITIEF
 AMO2



vest beurs stand definitief 6 4-3-2009 10:55:27